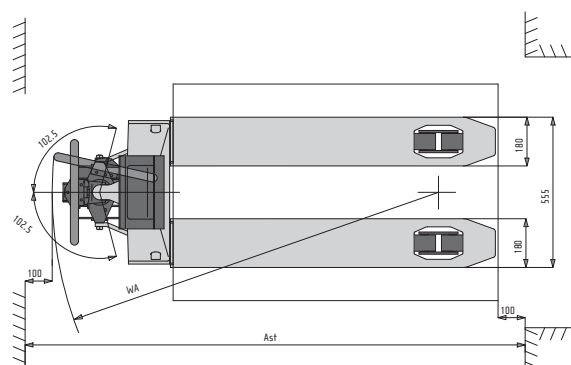
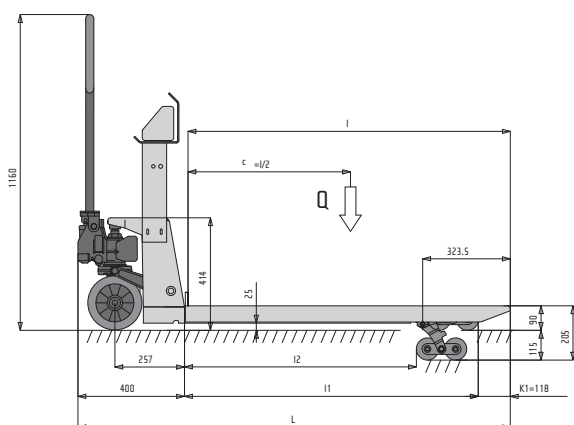


KÓD			GJB53000000	GJB53500000	GHA33000000	GJB530NN000	GJB535NN000
MODEL			GS/P 25	GS/P 25 TLAČIAREŇ	PX20	GS/P 25 ANTIKÓR	GS/P 25 ANTIKÓR TLAČIAREŇ
NOSNOSŤ	Nosnosť nákladu	Kg	2500	2500	2000	2500	2500
SYSTÉM RIADENIA	Bez plošiny	typ	•	•	•	•	•
BATÉRIA	Napätie / kapacita (min-max)	V/Ah	6/1.1	6/1.1	6/1.1	6/1.1	6/1.1
HMOTNOSŤ	s batériou	Kg	124	124	117	132	132
ROZMERY							
ZDVIH	Max. zdvih	mm	205	205	205	205	205
	Voľný zdvih	mm	115	115	115	115	115
DĹŽKA	Dĺžka lyžín	mm	1185	1185	1185	1185	1185
	Šírka lyžín x hrúbka	mm	180x60	180x60	180x60	180x60	180x60
	Celková dĺžka	mm	1596	1596	1596	1596	1596
	Šírka	mm	555	555	555	555	555
POLOMER OTÁČANIA	Wa	mm	1426	1426	1426	1426	1426
SKLADOVACÍ PREJAZD	Asť	800x1200	mm	1846	1846	1846	1846
KOLIESKA							
	Pod oje/pod lyžinami	Nr	2/4	2/4	2/4	2/4	2/4
	Pod oje/pod lyžinami	*	G/P	G/P	G/P	NE	NE
VÁHA							
	Presnosť	%	0,05	0,05	0,1	0,05	0,05
	Rozlíšiteľnosť	Kg	0,5	0,5	1	0,5	0,5
	Životnosť	h	50	50	30	50	50
	Vážiace body	N°	4	4	4	4	4

G= Guma, P= Polyuretán, NE= Nylon Extra (Nylon s uzavretými ložiskami)



Výrobca si vyhradzuje právo zmeny parametrov bez predchádzajúceho upozornenia..