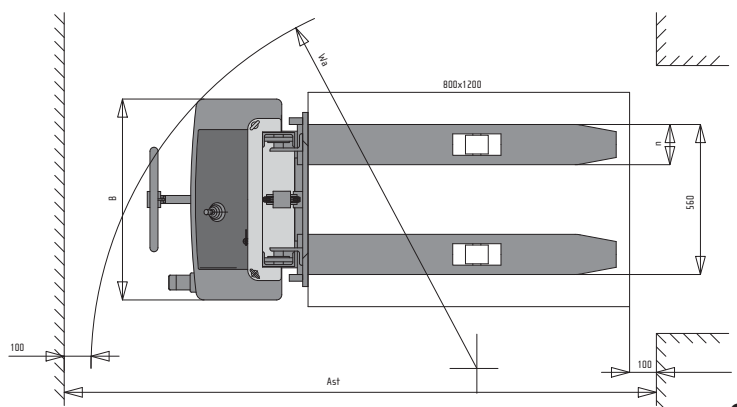
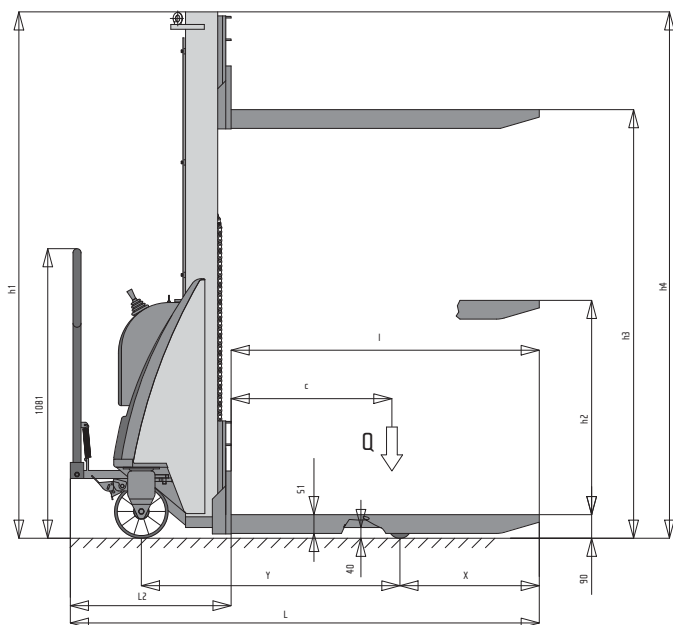


KÓD				HA01000000	HA31000000	HA41000000	HA51200000	HA61200000	HA71200000
KÓD UK				HA01070000	HA31070000	HA41070000	HA51270000	HA61270000	HA71270000
MODEL				TX 10/09	TX 10/16	TX 10/20	TX 12/25	TX 12/29	TX 12/35
NOSNOSŤ	Q	Nominálny náklad	kg	1000	1000	1000	1200	1200	1200
ŤAŽISKO	C	Vzdialenosť	mm	600	600	600	600	600	600
SYSTÉM RIADENIA		Bez plošiny	typ	•	•	•	•	•	•
<b>ROZMERY</b>									
ZDVIH	h3	Zdvih	mm	900	1600	2000	2500	2900	3500
	h2	Voľný zdvih	mm	810	1510	1910	-	-	80
DĹŽKA	l	Dĺžka lyžín	mm	1150	1150	1150	1150	1150	1150
	nx51	Šírka lyžín x hrúbka	mm	150x70	150x70	150x70	150x70	150x70	150x70
ROZMERY	L	Celková dĺžka	mm	1750	1750	1750	1850	1850	1850
	L2	Dĺžka riadiacej jednotky	mm	600	600	600	700	700	700
	B	Šírka	mm	750	750	750	850	850	850
	h1	Minimálne rozmery	mm	1300	1970	2370	1780	1980	2250
	h4	Maximálne rozmery (min/max)	mm	1300	1970	2370	2985	3385	3915
POLOMER OTÁČANIA	Wa		mm	1440	1440	1440	1760	1760	1760
SKLADOVACÍ PREJAZD	Ast	800x1200	mm	2210	2210	2210	2375	2375	2375
<b>VÝKONOVÉ PARAMETRE</b>									
RÝCHLOSŤ		Zdvih s / bez nákladu	m/s	0,09/0,12	0,09/0,12	0,09/0,12	0,08/0,12	0,08/0,12	0,08/0,12
		Skladanie s / bez nákladu	m/s	0,4/0,1	0,4/0,1	0,4/0,1	0,4/0,1	0,4/0,1	0,4/0,1
<b>HMOTNOSTI</b>									
ČISTÁ HMOTNOSŤ		s batériou	kg	296	311	321	433	449	496
ZAŤAŽENIE NÁPRAV		5 nákladom (oje/lyžiny)	kg	228/1068	241/1070	253/1068	503/1130	513/1136	550/1146
		Bez nákladu (oje/lyžiny)	kg	197/99	210/101	222/99	311/122	321/128	358/138
<b>RÁM</b>									
KOLIESKA		Pod oje / lyžinami	Nr	2/2	2/2	2/2	2/2	2/2	2/2
		Pod oje / lyžinami	typ	G/N	G/N	G/N	P/N	P/N	P/N
PLÁŠTE		Rozmery stabilizačných kolies	mmØ	200x50	200x50	200x50	200x50	200x50	200x50
		Rozmery kolies pod lyžinami	mmØ	82x70	82x70	82x70	82x70	82x70	82x70
VZDIALENOSTI KOLIESOK	Y	Zadné / predné	mm	965	965	965	1155	1155	1155
	X	Predné / koniec lyžín	mm	520	520	520	365	365	365
BRZDA		Mechanická	typ	•	•	•	•	•	•
<b>ELEKTRICKÉ ZARIADENIA</b>									
ELEKTRICKÉ MOTORY		Zdvihový motor	kW	1,6	1,6	1,6	2,2	2,2	2,2
BATÉRIA		Štartér	typ	•	•	•	•	•	•
		Napätie / kapacita	V/Ah	12/74	12/74	12/74	24/74	24/74	24/74
		Hmotnosť	kg	18	18	18	36	36	36
NABÍJAČKA		Napätie / kapacita	V-A	12-15	12-15	12-15	24-13	24-13	24-13

G=Guma, P=Polyuretán, N=Nylon



Výrobca si vyhradzuje právo zmeny parametrov bez predchádzajúceho upozornenia..