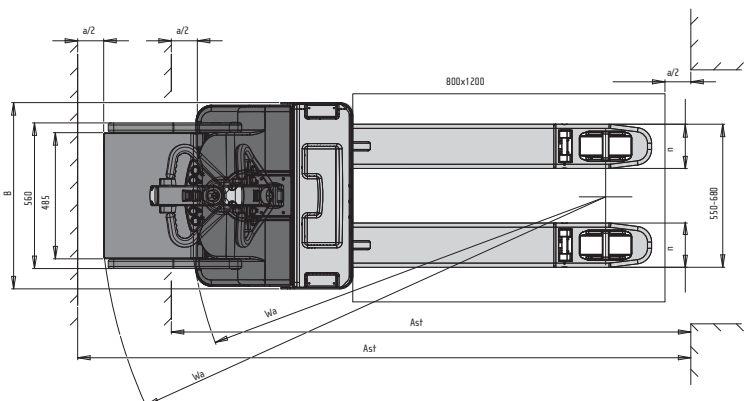
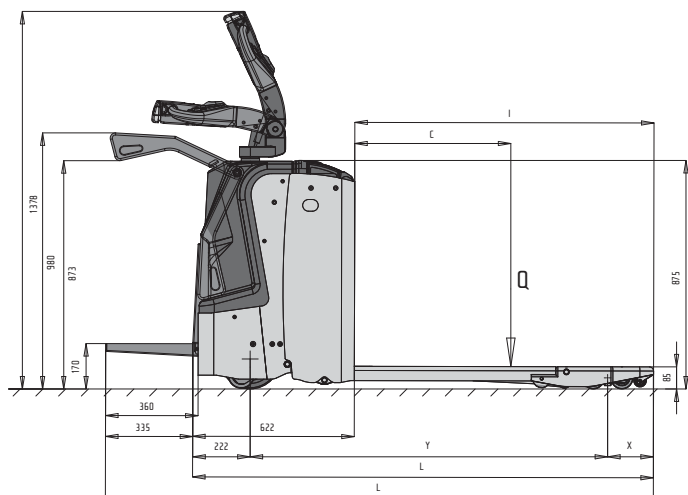


KÓD				EGA43600000	EGA23600000	EGA44600000	EGA24600000
MODEL				QX 20P	QX 20P	QX 20P	QX 20P
TYP				1150x550	1000x550	1150x680	1000x680
NOSNOSŤ	Q	Nominálny náklad	Kg	2000	2000	2000	2000
ŤAŽISKO	C	Vzdialenosť	mm	600	600	600	600
SYSTÉM RIADENIA		Bez plošiny / 5 plošinou	typ	•	•	•	•
ROZMERY							
ZDVIH	h3	Celkový zdvih	mm	200	200	200	200
	h2	Voľný zdvih	mm	115	115	115	115
DĹŽKA	l	Dĺžka lyžín	mm	1150	1000	1150	1000
	nXS1	Šírka lyžín x hrúbka	mm	170x55	170x55	170x55	170x55
	L	Celková dĺžka [sklopená/vysunutá plošina]	mm	1772/2107	1622/1957	1772/2107	1622/1957
ROZMERY	L2	Dĺžka riadiacej jednotky [sklopená/vysunutá plošina]	mm	622/957	622/957	622/957	622/957
	B	Šírka	mm	716	716	716	716
		Pracovná šírka	mm	550	550	680	680
POLOMER OTÁČANIA	Wa	[sklopená/vysunutá plošina]	mm	1617/1944	1467/1794	1617/1944	1467/1794
SKLADOVACÍ PREJAZD	Ast	800x1200 [sklopená/vysunutá plošina]	mm	2022/2357	1872/2207	2022/2357	1872/2207
VÝKONOVÉ PARAMETRE							
RÝCHLOSŤ		Preprava s/bez nákladu [sklopená/vysunutá plošina]	Km/h	6/6 [8/8]	6/6 [8/8]	6/6 [8/8]	6/6 [8/8]
		Zdvíhanie s/bez nákladu	m/s	0,04/0,05	0,04/0,05	0,04/0,05	0,04/0,05
		Skladanie s/bez nákladu	m/s	0,05/0,04	0,05/0,04	0,05/0,04	0,05/0,04
MAX. SKLON PODLAHY		s/bez nákladu	%	8/20	8/20	8/20	8/20
HMOTNOSTI							
ČISTÁ HMOTNOSŤ		s batériou 230Ah	Kg	579	571	579	571
ZAŤAŽENIE NÁPRAV		5 nákladom (pod oje/pod lyžinami)	Kg	1005/1574	8137/1758	1005/1574	8137/1758
		Bez nákladu (pod oje/pod lyžinami)	Kg	460/119	446/125	460/119	446/125
RÁM							
KOLIESKA		Pod oje/pod lyžinami	Nr	2+1M/4	2+1M/4	2+1M/4	2+1M/4
		Pod oje/pod lyžinami	typ	P+P/P	P+P/P	P+P/P	P+P/P
PLÁŠTE		Rozmery riadiaceho kolesa	mm Ø	230x75	230x75	230x75	230x75
		Rozmery stabilizačných kolies	mm Ø	100x40	100x40	100x40	100x40
		Rozmery kolies pod lyžinami	mm	85x80	85x80	85x80	85x80
VZDIALENOSTI KOLIESOK	Y	Zadné / predné	mm	1375	1225	1375	1225
	X	Predné / koniec lyžín	mm	175	175	175	175
BRZDA		Elektrická	typ	•	•	•	•
RIADENIE							
ELEKTRICKÉ MOTORY		Riadiaci motor	KW	2,0	2,0	2,0	2,0
		Zdvihový motor	KW	2,2	2,2	2,2	2,2
RADENIE		Elektrické	typ	•	•	•	•

P= Polyuretán, M= Riadiace koliesko | Dostupné s dvojími kolieskami pod lyžinami a Vulkollan alebo vyrezaným diskom riadiaceho kolieska



Výrobca si vyhradzuje právo zmeny parametrov bez predchádzajúceho upozornenia.