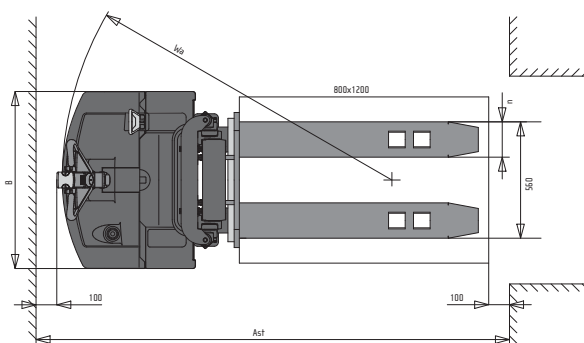
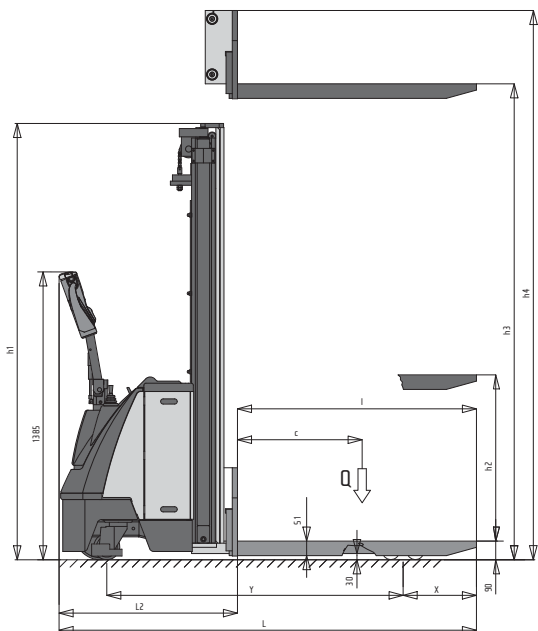


KÓD				HDB14000000	HDB140300000	HDF14000000	HDF14030000
MODEL				LX 14/45	LX 14/45 Free Lift	LX 14/50	LX 14/50 Free Lift
NOSNOSŤ	Q	Nominálny náklad	Kg	1400	1400	1400	1400
ŤAŽISKO	C	Vzdialenosť	mm	600	600	600	600
SYSTÉM RIADENIA	Bez plošiny			•	•	•	•
<b>ROZMERY</b>							
ZDVIH	h3	Zdvih	mm	4500	4500	5000	5000
	h2	Voľný zdvih	mm	-	1510	-	1677
DĹŽKA	l	Dĺžka lyžín	mm	1150	1150	1150	1150
	nx51	Šírka lyžín x hrúbka	mm	170x70	170x70	170x70	170x70
ROZMERY	L	Celková dĺžka (+plošina sklopená/vysunutá)	mm	2001 [2093/2504]	2001 [2093/2504]	2001 [2093/2504]	2001 [2093/2504]
	L2	Dĺžka riadiacej jednotky (+plošina sklopená/vysunutá)	mm	851 [943/1354]	851 [943/1354]	851 [943/1354]	851 [943/1354]
	B	Šírka	mm	850	850	850	850
	h1	Minimálne rozmery	mm	2099	2132	2266	2299
	h4	Maximum rozmery	mm	5039	5072	5540	5572
POLOMER OTÁČANIA	Wa	(+plošina sklopená/vysunutá)	mm	1649 [1702/2169]	1649 [1702/2169]	1649 [1702/2169]	1649 [1702/2169]
SKLADOVACÍ PREJAZD	Asf	800x1200 (+plošina sklopená/vysunutá)	mm	2252 [2325/2736]	2252 [2325/2736]	2252 [2325/2736]	2252 [2325/2736]
<b>VÝKONOVÉ PARAMETRE</b>							
RÝCHLOSŤ	Preprava s / bez nákladu		km/h	5,5/6	5,5/6	5,5/6	5,5/6
	Zdvih s / bez nákladu		m/s	0,13/0,17	0,12/0,17	0,13/0,17	0,12/0,17
	Skladanie s / bez nákladu		m/s	0,4/0,1	0,4/0,1	0,4/0,1	0,4/0,1
MAXIMÁLNY PREKONATELNÝ SVAH	S/bez nákladu		%	5/10	5/10	5/10	5/10
<b>HMOTNOSTI</b>							
ČISTÁ HMOTNOSŤ	s batériou 180 Ah		kg	1010	1069	1088	1104
ZAŤAŽENIE NÁPRAV	S nákladom (oje/lyžiny)		kg	881/1529	919/1550	945/1543	944/1560
	Bez nákladu (oje/lyžiny)		kg	671/339	725/344	735/353	750/354
<b>RÁM</b>							
KOLIESKA	Pod oje / lyžinami		Nr	2+1M/4	2+1M/4	2+1M/4	2+1 M/4
	Pod oje / lyžinami		typ	P+G/P	P+G/P	P+G/P	P+G/P
PLÁŠTE	Rozmery riadiaceho kolieska		mmØ	250x101	250x101	250x101	250x101
	Rozmery stabilizačných kolies		mmØ	125x50	125x50	125x50	125x50
	Rozmery kolies pod lyžinami		mmØ	82x70	82x70	82x70	82x70
VZDIALENOSTI KOLIESOK	Y	Zadné / predné	mm	1429	1429	1429	1429
	X	Predné / koniec lyžín	mm	353	353	353	353
BRZDA	Elektrická		typ	•	•	•	•
<b>ELEKTRICKÉ ZARIADENIA</b>							
ELEKTRICKÉ MOTORY	Riadiaci motor		kW	1,2	1,2	1,2	1,2
	Zdvihový motor		kW	3,0	3,0	3,0	3,0
TACHOMETER	Elektronický		typ	•	•	•	•

G=Guma, P=Polyuretán | Dostupný s vyrezávaným diskom riadiaceho kolieska

VOLITEĽNÉ PRÍSLUŠENSTVO	
PLOŠINA	
KÓD	HZ000500001
DVOJITÝ OVLÁDAČ ZDVIHU	
KÓD	HZ000500000
POLYURETÁNOVÝ DISK RIADIACEHO KOLIESKA	
KÓD	HZ000500003

PRÍSLUŠENSTVO				
<b>BATÉRIA</b>				
KÓD		HY000A00000	HY000A00001	HY000A00002
TYP	V/Ah	24/180	24/210	24/315
ŽIVOTNOSŤ	h	6	8	10
HMOTNOSŤ	Kg	200	215	285
<b>NABÍJAČKA</b>				
KÓD		EY000A00004	HY000A00005	HY000A00003
KÓD UK		EY000A00005	HY000A00006	HY000A00004
TYP	V/Ah	24/30	24/40	24/50



Výrobca si vyhradzuje právo zmeny parametrov bez predchádzajúceho upozornenia.