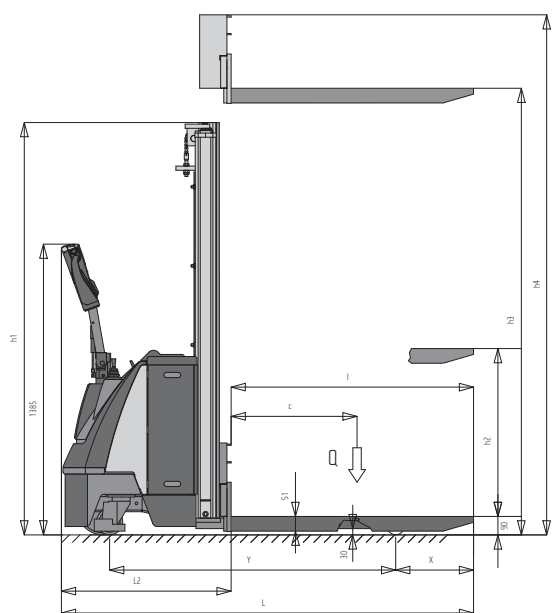


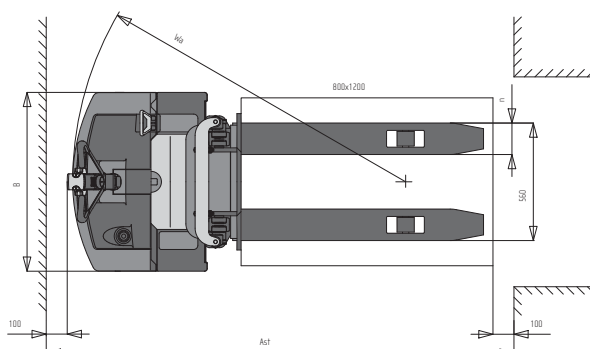
KÓD				HD312000000	HD512000000	HD612000000	HD712000000	HD316000000	HD516000000	HD616000000	HD716000000
MODEL				LX 12/16	LX 12/25	LX 12/29	LX 12/35	LX 16/16	LX 16/25	LX 16/29	LX 16/35
NOSNOSŤ	Q	Nominálny náklad	Kg	1200	1200	1200	1200	1600	1600	1600	1600
ŤAŽISKO	C	Vzdialenosť	mm	600	600	600	600	600	600	600	600
SYSTÉM RIADENIA		Bez plošiny		•	•	•	•	•	•	•	•
ROZMERY											
ZDVIH	h3	Zdvih	mm	1600	2500	2900	3500	1600	2500	2900	3500
	h2	Voľný zdvih	mm	1510	-	-	-	1510	-	-	-
DĹŽKA	l	Dĺžka lyžín	mm	1150	1150	1150	1150	1150	1150	1150	1150
	nx51	Šírka lyžín x hrúbka	mm	150x70	150x70	150x70	150x70	170x70	170x70	170x70	170x70
ROZMERY	L	Celková dĺžka (plošina sklopená/vysunutá)	mm	1964 (2056/2467)				1991 (2083/2494)			
	L2	Dĺžka riadiacej jednotky (plošina sklopená/vysunutá)	mm	809 (901/1312)				841 (933/1344)			
	B	Šírka	mm	850	850	850	850	850	850	850	850
	h1	Minimálne rozmery	mm	1965	1765	1965	2265	1965	1765	1965	2265
	h4	Maximum rozmery	mm	1965	2970	3370	3970	1965	2970	3370	3970
POLOMER OTÁČANIA	Wa	(plošina sklopená/vysunutá)	mm	1586 (1639/2096)				1649 (1702/2169)			
SKLADOVACÍ PREJAZD	Ast	800x1200 (plošina sklopená/vysunutá)	mm	2228 (2301/2712)				2241 (2314/2725)			
VÝKONOVÉ PARAMETRE											
RÝCHLOSŤ		Preprava s/bez nákladu	km/h	5,5/6	5,5/6	5,5/6	5,5/6	5,5/6	5,5/6	5,5/6	5,5/6
		Zdvíhanie s/bez nákladu	m/s	0,09/0,15	0,09/0,15	0,09/0,15	0,09/0,15	0,08/0,12	0,08/0,12	0,08/0,12	0,08/0,12
		Skladanie s/bez nákladu	m/s	0,4/0,1	0,4/0,1	0,4/0,1	0,4/0,1	0,4/0,1	0,4/0,1	0,4/0,1	0,4/0,1
MAXIMÁLNY PREKONATELNÝ SVAH		S/bez nákladu	%	5/10	5/10	5/10	5/10	5/10	5/10	5/10	5/10
HMOTNOSTI											
ČISTÁ HMOTNOSŤ		s batériou 180 Ah	kg	650	725	780	790	754	849	874	914
ZAŤAŽENIE NÁPRAV		S nákladom (pod oje/pod lyžinami)	kg	618/1232	666/1259	683/1267	709/1281	769/1585	810/1639	832/1642	838/1676
		Bez nákladu (pod oje/pod lyžinami)	kg	445/205	493/232	510/240	536/254	506/248	570/279	592/282	598/316
RÁM											
KOLIESKA		Pod oje / pod lyžinami	Nr	2+1M/2	2+1M/2	2+1M/2	2+1M/2	2+1M/4	2+1M/4	2+1M/4	2+1M/4
		Pod oje / pod lyžinami	typ	P+G/P	P+G/P	P+G/P	P+G/P	P+G/P	P+G/P	P+G/P	P+G/P
PLÁŠTE		Rozmery riadiaceho kolieska	mmØ	250x76	250x76	250x76	250x76	250x101	250x101	250x101	250x101
		Rozmery stabilizačných kolies	mmØ	125x50	125x50	125x50	125x50	125x50	125x50	125x50	125x50
		Rozmery kolies pod lyžinami	mmØ	82x70	82x70	82x70	82x70	82x70	82x70	82x70	82x70
VZDIALENOSŤ KOLIESOK	Y	Zadné / predné	mm	1363	1363	1363	1363	1429	1429	1429	1429
	X	Predné / koniec lyžín	mm	371	371	371	371	332	332	332	332
BRZDA		Elektrická	typ	•	•	•	•	•	•	•	•
ELEKTRICKÉ ZARIADENIA											
ELEKTRICKÉ MOTORY		Riadiaci motor	kW	1,2	1,2	1,2	1,2	1,2	1,2	1,2	1,2
		Zdvihový motor	kW	2,5	2,5	2,5	2,5	2,5	2,5	2,5	2,5
TACHOMETER		Elektronický	typ	•	•	•	•	•	•	•	•

G=Guma, P=Polyuretán, M=Koliesko motora | Dostupný s vyrezávaným diskom riadiaceho kolieska

VOLITEĽNÉ PRÍSLUŠENSTVO	
PLOŠINA	
KÓD	HZ000500001
DVOJITÝ OVLÁDAČ ZDVIHU	
KÓD	HZ000500000
POLYURETÁNOVÝ DISK RIADIACEHO KOLIESKA	
KÓD LX12	HZ000500002
KÓD LX16	HZ000500003



PRÍSLUŠENSTVO				
BATÉRIA				
KÓD		HY000A00000	HY000A00001	HY000A00002
TYP	V/Ah	24/180	24/210	24/315
ŽIVOTNOSŤ	h	6	8	10
HMOTNOSŤ	Kg	200	215	285
NABÍJAČKA				
KÓD		EY000A00004	HY000A00005	HY000A00003
KÓD UK		EY000A00005	HY000A00006	HY000A00004
TYP	V/Ah	24/30	24/40	24/50



Výrobca si vyhradzuje právo zmeny parametrov bez predchádzajúceho upozornenia..