

KÓD				GT042000000	GT044000000
MODEL				HX 10M	HX 10M
NOSNOSŤ	Q	Nosnosť nákladu	Kg	1000	1000
SYSTÉM RIADENIA		Bez plošiny	typ	•	•
<b>ROZMERY</b>					
ZDVIH	h3	Max. zdvih	mm	800	800
	h2	Voľný zdvih	mm	400	400
		Výška spustených lyžín	mm	85	85
DĹŽKA	l	Dĺžka lyžín	mm	1150	1150
	nx51	Šírka lyžín x hrúbka	mm	160x48	160x48
	L	Celková dĺžka	mm	1526	1526
	B	Šírka	mm	540	680
HMOTNOSŤ		Čistá hmotnosť	kg	104	111
POLOMER OTÁČANIA	Wa		mm	1340	1340
SKLADOVACÍ PREJAZD	Ast	800x1200	mm	1840	1840
<b>VÝKONOVÉ PARAMETRE</b>					
RÝCHLOSŤ		Zdvíhanie s/bez nákladu	Nr	69/26	69/26
		Skladanie s/bez nákladu	m/s	0,06/0,04	0,06/0,04
<b>KOLIESKA</b>					
		Pod oje/pod lyžinami	Nr	2/2	2/2
		Pod oje/pod lyžinami	*	P/P	P/P

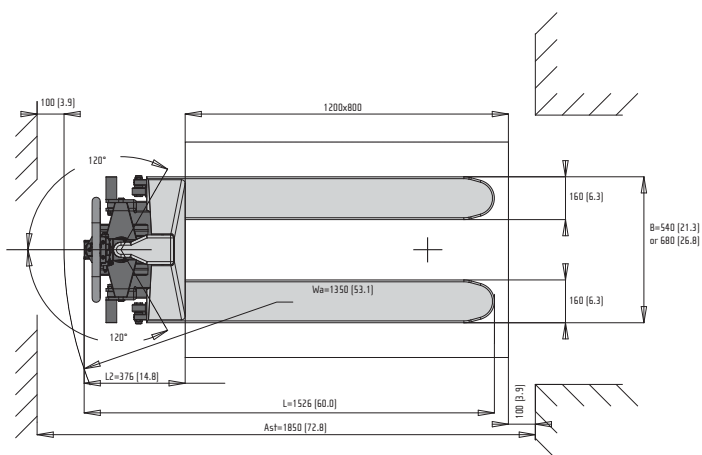
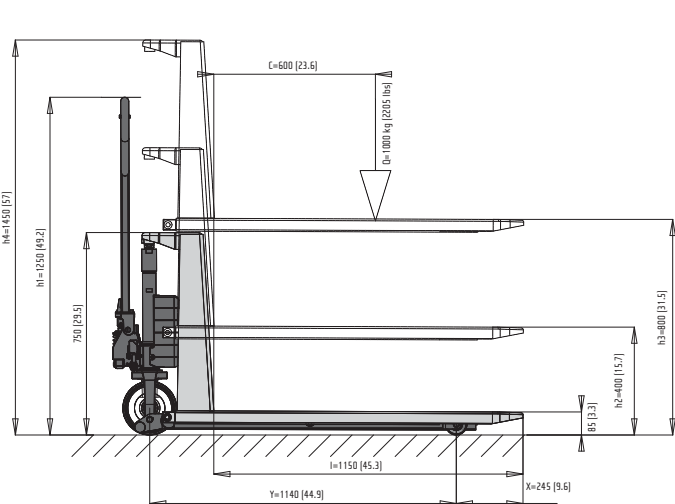
\* G= Guma, P= Polyuretán | Polyuretánové kolieska sú štandard

**VOLITEĽNÉ PRÍSLUŠENSTVO**

**PREDNÝ STABILIZÉR**

KÓD

EZ000500002



Výrobca si vyhradzuje právo zmeny parametrov bez predchádzajúceho upozornenia..