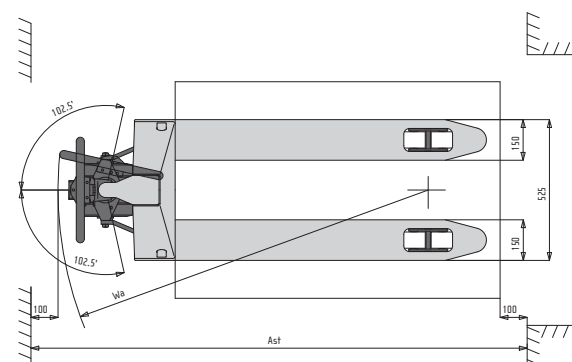
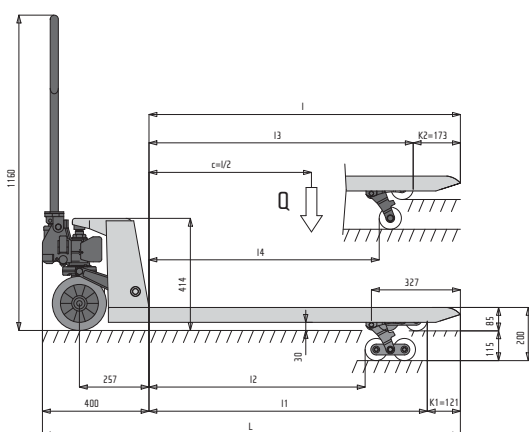


KÓD		GF541000000	GF841000000	GF501000000	GF801000000	GF511000000	GF811000000	GF521000000	GF821000000	GF561000000	GF861000000
MODEL		25 S2	25 S4	25 S2	25 S4	25 S2	25 S4	25 S2	25 S4	25 S2	25 S4
NOSNOSŤ	kg	2500	2500	2500	2500	2500	2500	2500	2500	2500	2500
KOLIESKA	N°/*	2/N	4/N	2/N	4/N	2/N	4/N	2/N	4/N	2/N	4/N
KOLIESKA POD OJE	*	G	G	G	G	G	G	G	G	G	G
ROZMERY											
DĹŽKA LYŽÍN	mm	1150	1150	800	800	950	950	1000	1000	1220	1220
ŠÍRKA LYŽÍN	mm	525	525	525	525	525	525	525	525	525	525
VÝŠKA OD PODLAHY MIN/MAX	mm	85/200	85/200	85/200	85/200	85/200	85/200	85/200	85/200	85/200	85/200
HMOTNOSŤ	kg	63	67	53	57	56	60	59	63	65	69
VOLITEĽNÉ PRÍSLUŠENSTVO											
POLYURETÁNOVÉ KOLIESKA		GZ000500000	GZ000500002	GZ000500000	GZ000500002	GZ000500000	GZ000500002	GZ000500000	GZ000500000	GZ000500000	GZ000500002
POLYURETÁNOVÉ KOLIESKA POD OJOM		GZ000500004	GZ000500004	GZ000500004	GZ000500004	GZ000500004	GZ000500004	GZ000500004	GZ000500004	GZ000500004	GZ000500004
RUČNÁ BRZDA		GZ000500005	GZ000500005	GZ000500005	GZ000500005	GZ000500005	GZ000500005	GZ000500005	GZ000500005	GZ000500005	GZ000500005

* G= Guma, N= Nylon

	mm	800	950	1000	1150	1220
l	mm	800	950	1000	1150	1220
l1	mm	679	829	879	1029	1099
l2	mm	450	600	650	800	870
l3	mm	627	777	827	977	1047
l4	mm	500	650	700	850	920
L	mm	1200	1350	1400	1550	1620
Wa	mm	1019	1168	1218	1367	1437
Asť	mm	1484	1633	1683	1832	1902



Výrobca si vyhradzuje právo zmeny parametrov bez predchádzajúceho upozornenia..